



ЕВРАЗИЙСКОЕ
ПАТЕНТНОЕ
ВЕДОМСТВО

Дополнения и изменения часть II Патентной инструкции

Москва, 26 апреля 2023 г.



ДОПОЛНЕНИЯ И ИЗМЕНЕНИЯ

Цифровая трехмерная модель

Отображение на изображении изделия тех его частей (элементов) , на правовую охрану которых заявитель не претендует

Порядок испрашивания приоритета

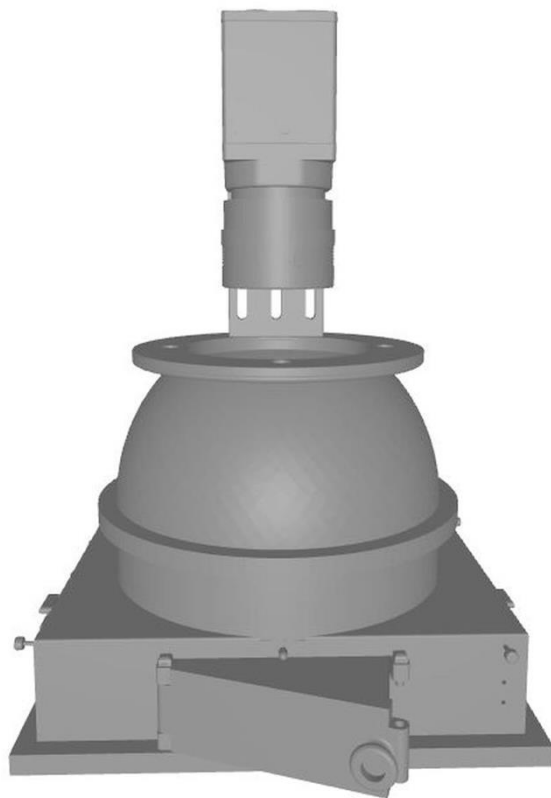
Условия патентоспособности

Административное аннулирование

Проведение экспертизы по существу



ЦИФРОВАЯ ТРЕХМЕРНАЯ МОДЕЛЬ



**КОНТРОЛЬНО - ИЗМЕРИТЕЛЬНАЯ
УСТАНОВКА**



ЦИФРОВАЯ ТРЕХМЕРНАЯ МОДЕЛЬ



ЕВРАЗИЙСКАЯ ПАТЕНТНАЯ ОРГАНИЗАЦИЯ (ЕАПО)
EURASIAN PATENT ORGANIZATION (EAPO)

 Поиск

[Веб-портал](#)
[Патенты](#)

Русский | English



Евразийский сервер публикаций

Евразийская заявка № 202240208



Библиографические данные	
(11) Номер публикации	202240208
(21) Номер евразийской заявки	202240208
(22) Дата подачи евразийской заявки	2022.11.03
(51) Индексы Международной классификации промышленных образцов	16
(43)(13) Дата публикации евразийской заявки, код вида документа	5 2023.02.02 Бюллетень № 02
(71) Сведения о заявителе(ях)	АВТОНОМНАЯ НЕКОММЕРЧЕСКАЯ ОРГАНИЗАЦИЯ ВЫСШЕГО ОБРАЗОВАНИЯ "УНИВЕРСИТЕТ ИННОПОЛИС" (RU)
(72) Сведения об авторе(ах)	Шимановский Артур Николаевич (RU); Абрахам Боби Риби (IN)
(74) Сведения о представителе(ях)	АБДРАХМАНОВА Марина Васильевна (RU)
(28) Номера промышленных образцов, включенных в евразийский патент	202240208-01

Сведения о промышленных образцах

202240208-01

(51) 16-06

(31) 2022502688

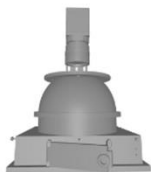
(32) 2022.06.28

(33) RU

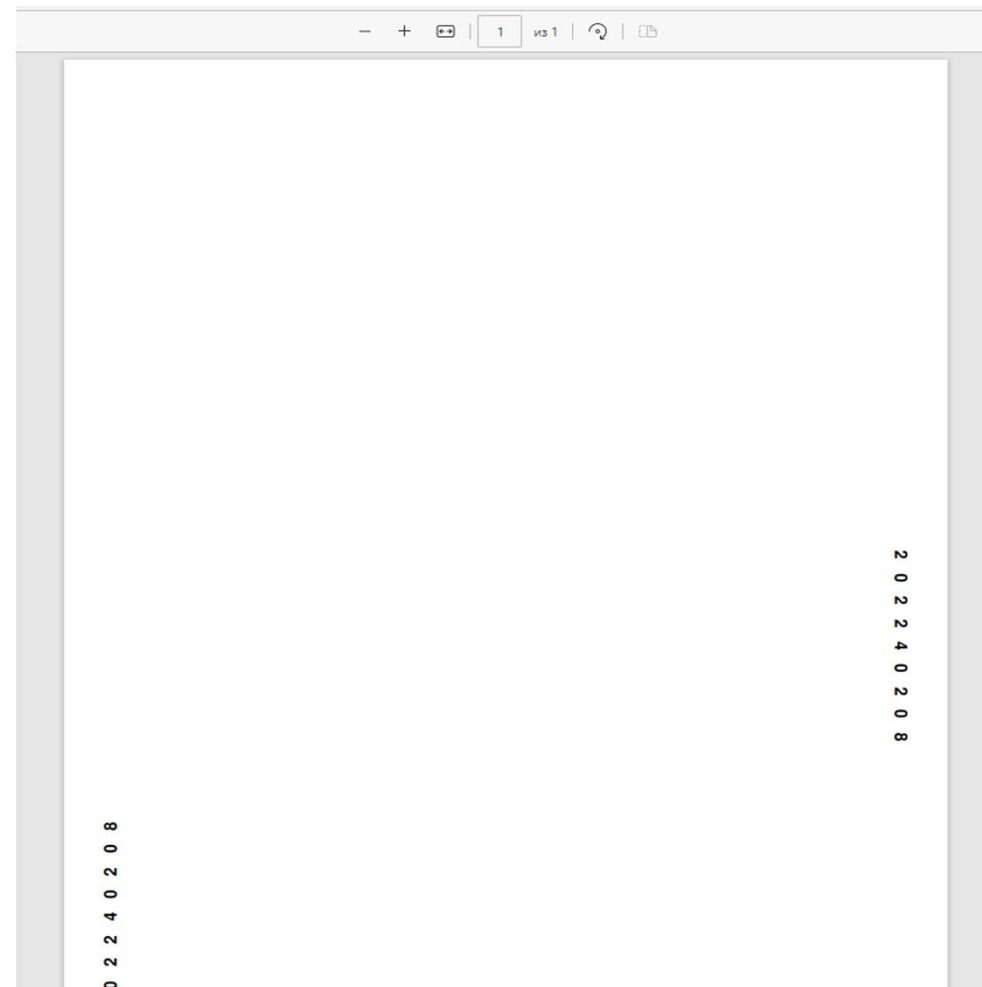
(54) КОНТРОЛЬНО-ИЗМЕРИТЕЛЬНАЯ УСТАНОВКА [КОНТРОЛЬНО-ИЗМЕРИТЕЛЬНАЯ УСТАНОВКА]

(55)

[Трехмерная модель](#) (Для просмотра трехмерной модели откройте файл в программе Adobe Acrobat)

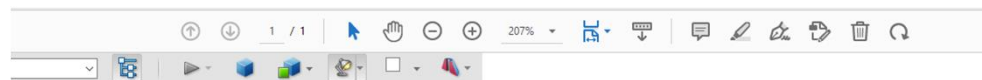
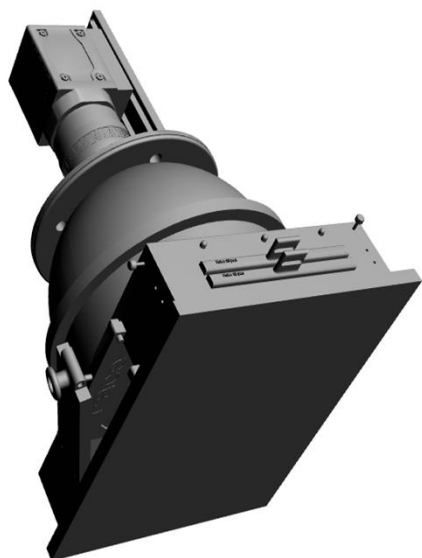


01.1





ЦИФРОВАЯ ТРЕХМЕРНАЯ МОДЕЛЬ

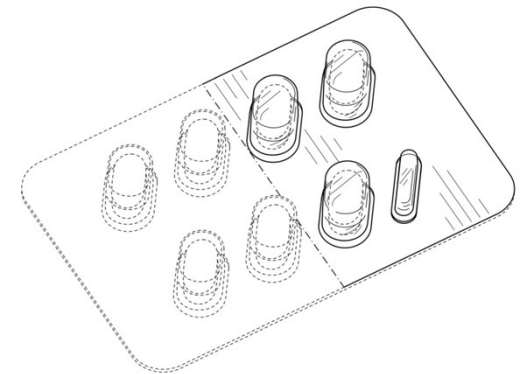
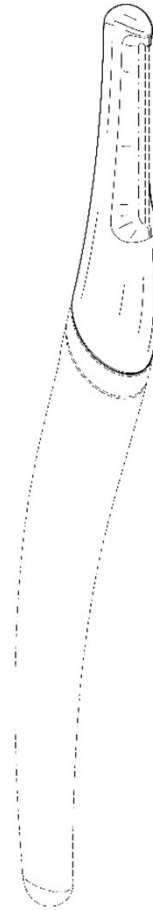
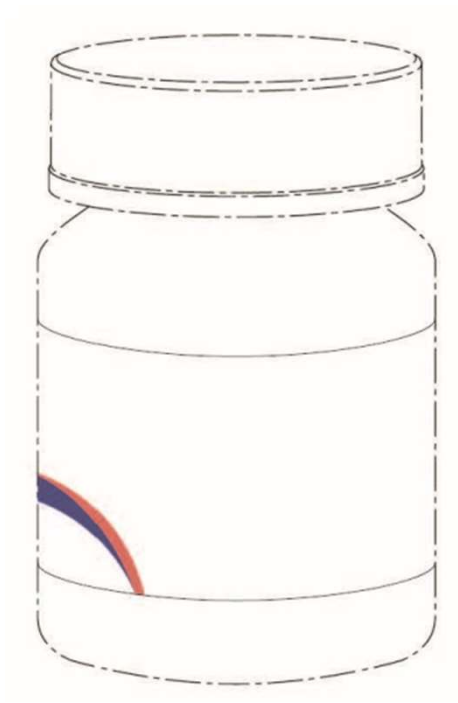
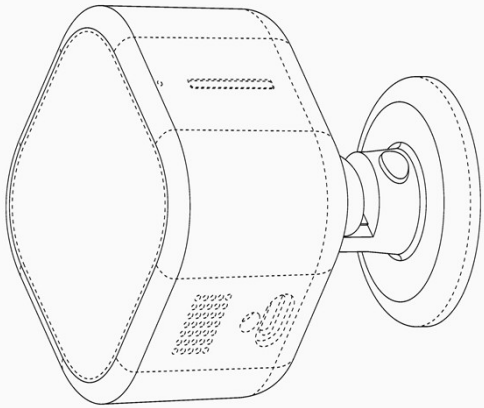


2
0
2
2
4
0
2
0
8



НЕОХРАНЯЕМЫЕ ЭЛЕМЕНТЫ

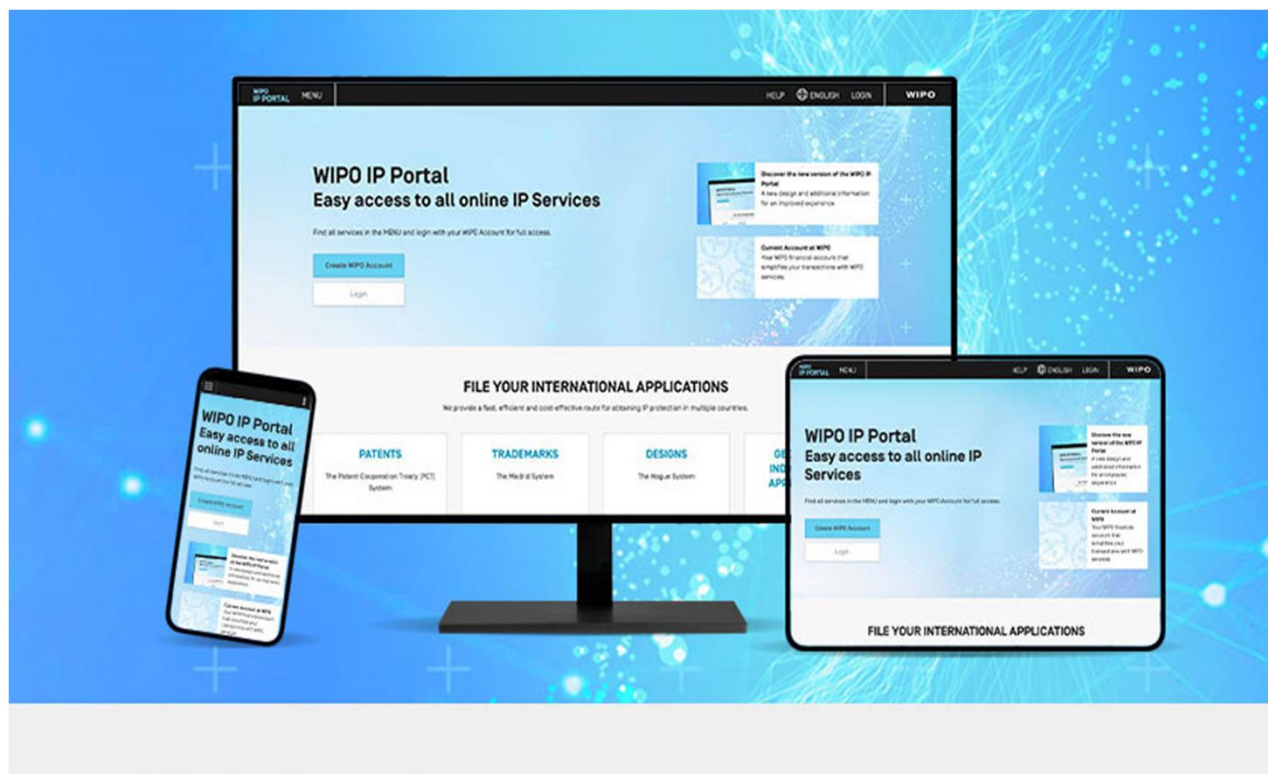
2416-57265EA
УСТРОЙСТВО ДЛЯ МОНИТОРИНГА УСТАЛОСТИ ВОДИТЕЛЯ
1.1 - общий вид спереди, снизу и справа



НЕОХРАНЯЕМЫЕ ЭЛЕМЕНТЫ



ПОРЯДОК ИСПРАШИВАНИЯ ПРИОРИТЕТА (УТОЧНЕНИЕ)



Заверенная копия предшествующей заявки не представляется, если такая копия заявки доступна Евразийскому ведомству через службу цифрового доступа к приоритетным документам Всемирной организации интеллектуальной собственности.

УСЛОВИЯ ПАТЕНТОСПОСОБНОСТИ (УТОЧНЕНИЕ)

Евразийский патент выдается на промышленный образец, который по своим существенным признакам является новым и оригинальным.

Патентоспособным промышленным образцом признается решение внешнего вида изделия промышленного или кустарно-ремесленного производства, которое по своим существенным признакам является новым и оригинальным.

Промышленным образцом, которому предоставляется правовая охрана, признается решение внешнего вида изделия промышленного или кустарно-ремесленного производства, являющееся патентоспособным в соответствии с Патентной инструкцией к Конвенции [статья 3(1) Протокола].

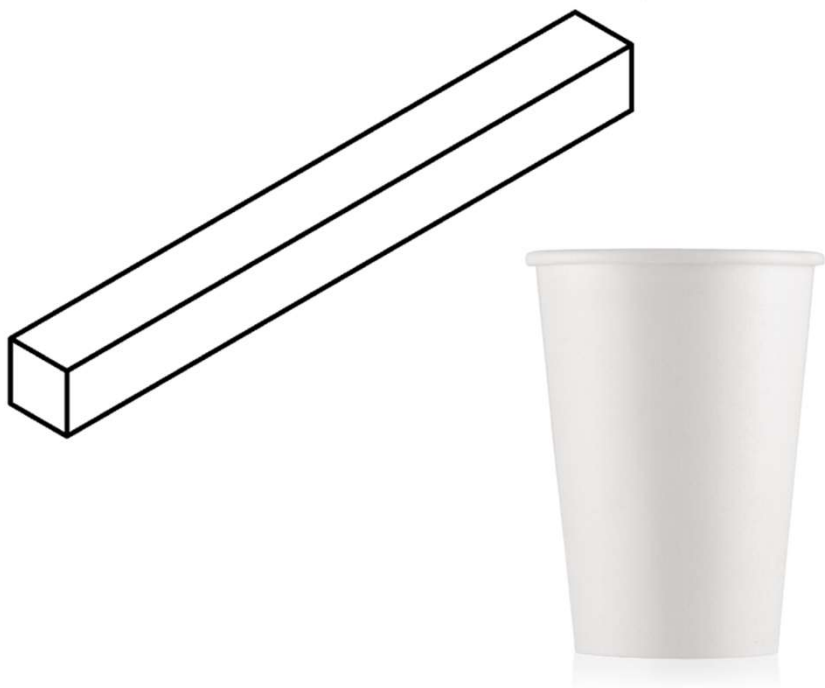
АДМИНИСТРАТИВНОЕ АННУЛИРОВАНИЕ (СРОК)

Евразийский патент может быть признан недействительным в порядке административного аннулирования на основании возражения, поданного в Евразийское ведомство в течение *ШЕСТИ* месяцев с даты публикации сведений о выдаче евразийского патента.

Евразийский патент может быть признан недействительным в порядке административного аннулирования на основании возражения, поданного в Евразийское ведомство в течение *ДЕВЯТИ* месяцев с даты публикации сведений о выдаче евразийского патента.

ПРОВЕРКА В ХОДЕ ЭКСПЕРТИЗЫ ПО СУЩЕСТВУ (ДОПОЛНЕНИЕ)

Не относится ли каждый заявленный в евразийской заявке промышленный образец к решениям, в отношении которых *очевидно*, что их *существенные признаки не обусловлены творческим характером особенностей изделия*, как это предусмотрено правилом 78(3) Инструкции.



Контактное лицо в ЕАПВ

Асемгул Абенова

aabenova@eapo.org

www.eapo.org

+7 495 611 61 61 * 373