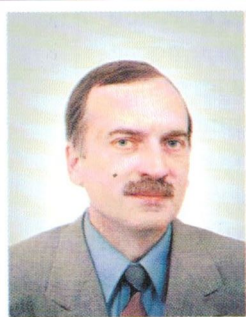
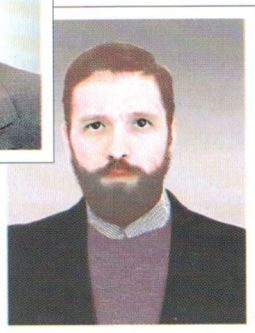


ПАТЕНТНО-ИНФОРМАЦИОННЫЙ ПОИСК



*В.О. Сиротюк
д.т.н., начальник отдела
информационного обеспече-
ния ЕАПВ*



*А.Б. Бурцев
к.т.н., ведущий
специалист отдела
информационного
обеспечения ЕАПВ*



ЭТАПЫ РАЗРАБОТКИ И ОСНОВНЫЕ ПОДСИСТЕМЫ ЕАРАТIS

*А.В. Бителева
ведущий специалист
отдела информацион-
ного обеспечения
ЕАПВ*

Евразийская патентная информационная система (ЕАРАТIS) создается в целях удовлетворения возрастающих запросов экспертов и специалистов ЕАПВ в патентной и непатентной информации, сокращения сроков и затрат на проведение многоаспектных информационных поисков, обеспечения комплексного библиотечного и патентно-информационного обслуживания пользователей.

Система ЕАРАТIS разрабатывается поэтапно.

На первом этапе создана библиотечная подсистема для регистрации, поиска, учета и контроля выдачи/возврата периодических изданий и литературы на бумажных носителях, а также CD-ROM и DVD-ROM, получаемых Ведомством по подписке и обме-

ну. На основе разработанной подсистемы сформированы базы данных электронных каталогов литературы и документов на бумажных носителях, а также дисков CD-ROM и DVD-ROM. Библиотечная подсистема создана для локального режима эксплуатации. Ее внедрение позволило упорядочить и систематизировать фонды ЕАПВ на бумажных и машиночитаемых носителях, организовать эффективный учет фондов и контроль их использования, обеспечить целенаправленное комплектование фондов.

На втором этапе организован внутриведомственный web-сервер на базе Windows NT, MS IIS 4.0 (рис.1). Проведена оцифровка документов на бумажных носителях и сформированы БД по фондам законодатель-

ной, нормативно-правовой и справочной информации. Обеспечен сетевой доступ экспертов и специалистов Ведомства к серверу, на домашней странице которого размещен также раздел объявлений, в котором публикуются сведения о новых поступлениях в Ведомство, различного рода извещения и справочная информация (рис. 1). С помощью технологии ASP реализован доступ к БД электронных каталогов литературы и документов, которые стали доступны в сетевом режиме для пользователей. Разработана информационно-поисковая подсистема по фондам законодательной, нормативно-правовой и справочной информации. Началось производство и вы-

пуск дисков CD-ROM с законодательной и нормативно-справочной информацией ЕАПВ.

Информационно-поисковая система EAPATIS обеспечивает проведение комплексного поиска по различным полям, просмотра найденной реферативно-библиографической информации и формирования подборок требуемых документов для дальнейшей работы.

На третьем этапе разработана информационно-управляющая система для формирования машиночитаемого патентно-информационного фонда ЕАПВ на основе информации, содержащейся на дисках CD-ROM, DVD-ROM и других машиночитаемых носителях, а также информационно-поисковая система по фондам патентной и непатентной документации (рис. 2). Сегодня в состав базового варианта EAPATIS входят: а) машиночитаемый патентно-информационный фонд; б) информационно-управляющая система; в) информационно-поисковая система с програм-

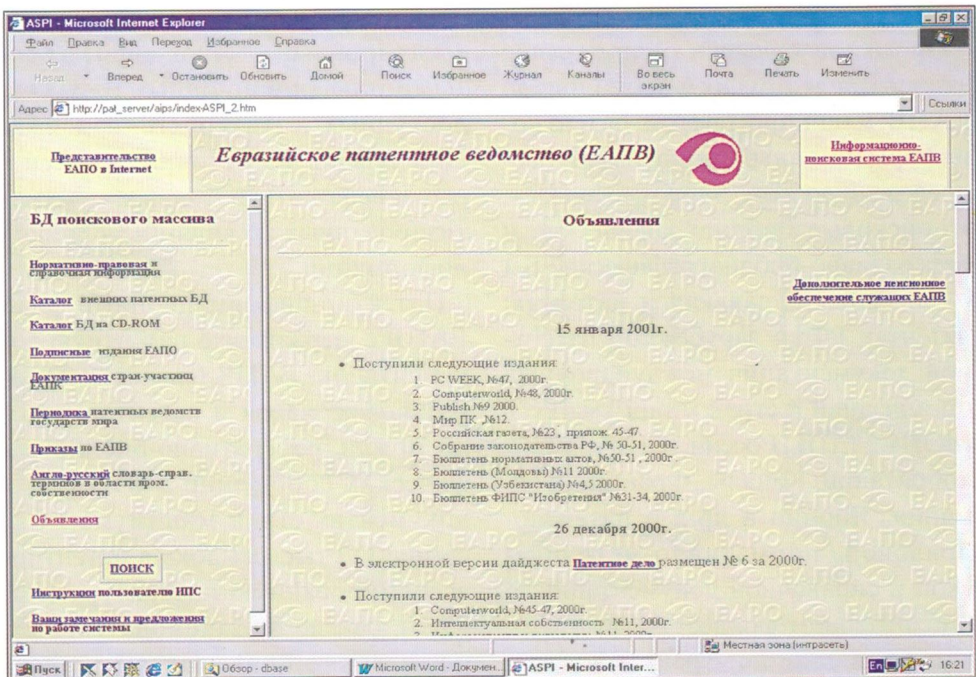


Рис. 1. Домашняя страница внутриведомственного web-сервера ЕАПВ

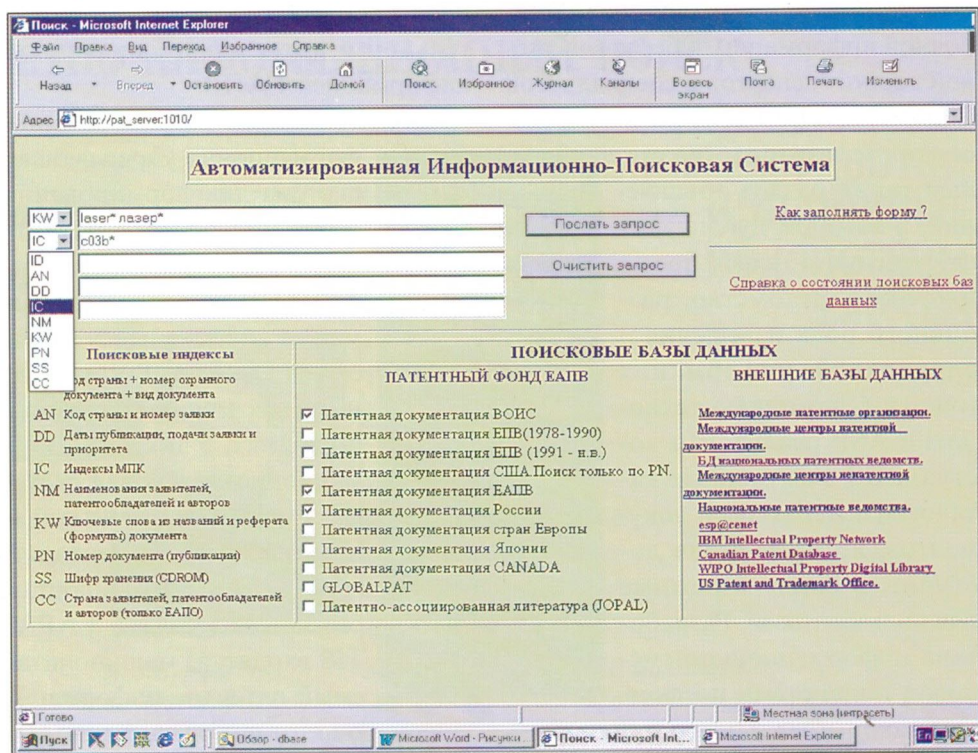


Рис. 2. Информационно-поисковая система

мой просмотра документов (патентным браузером).

Предоставленный в распоряжение экспертов и других специалистов ЕАПВ машиночитаемый патентно-информационный фонд имеет распределенную структуру и включает:

- поисковые библиографические и реферативно-библиографические БД о евразийских заявках и патентах; патентах РФ; о зарубежной патентной документации международных организаций и стран минимума РСТ (ВОИС, ЕПВ, России, США, Великобритании, Канады, Франции, Германии, Японии и др.); о патентно-правовой, нормативно-методической и справочной документации; о библиотечном фонде ЕАПВ;
- информационное хранилище полных описаний патентных и непатентных документов, хранимых на сер-

вере, дисках CD-ROM, DVD-ROM и других машиночитаемых носителях;

- электронный каталог мировых патентно-информационных ресурсов, доступных в Интернете, содержащий ссылки на источники патентных и непатентных данных, систематизированных по видам источников информации.

Патентно-информационный фонд ЕАПВ содержит всю патентную документацию ЕАПВ (свыше 2500 евразийских заявок и патентов), около 10 млн. реферативно-библиографических сообщений о патентных документах стран минимума РСТ, свыше 117 тыс. ссылок на патентно-ассоциированную литературу (JOPAL), свыше 80 законодательных, нормативно-правовых и справочных документов; свыше 2000 единиц изданий, получаемых по подписке;

свыше 7000 дисков CD-ROM и DVD-ROM с полными описаниями. Машиночитаемый патентно-информационный фонд постоянно пополняется патентной и непатентной документацией новых поступлений.

Для сопровождения патентно-информационного фонда и поддержки его в актуальном состоянии разработана информационно-управляющая система (ИУС). Основные функции ИУС:

- регистрация и обработка источников патентных и непатентных данных с формированием учетно-регистрационных БД библиотечных фондов, фондов на CD-ROM и DVD-ROM, документации, получаемой из национальных патентных ведомств и международных организаций;
- выгрузка и конвертация реферативно-библиографической информации с дисков CD-ROM, DVD-ROM

и других машиночитаемых носителей с формированием загружаемых затем в поисковые БД файлов входных данных единого формата в соответствии с требованиями стандартов ВОИС к минимуму библиографических данных при описании патентной документации, а также единого языкового формата, реализуемого путем подстановки мнемонических символов для отдельных букв немецкого и французского языков;

- осуществляемая в режиме on-line загрузка поисковых БД, БД полных описаний и их администрирование, сопровождаемые индексированием по текстовым реквизитам (названиям, наименованиям, ключевым словам из библиографии и рефератов) для всех официальных языков оригинала документа (английского, русского, немецкого или французского) – что позволяет формировать по-

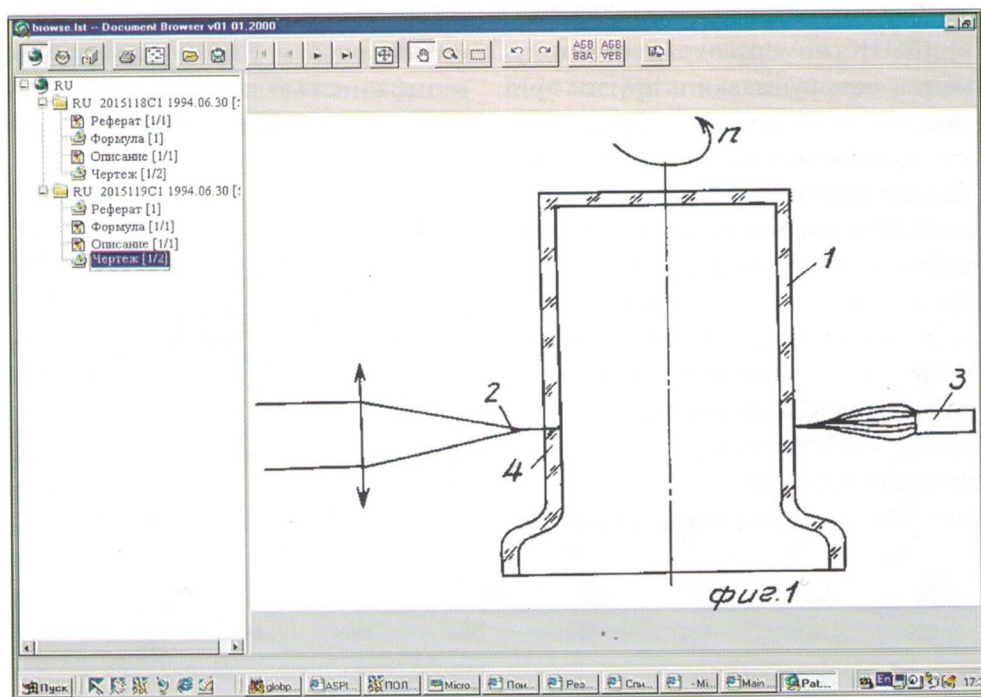


Рис. 3. Просмотр документа в патентном браузере

исковый индекс сразу для нескольких языков; загрузка документов в БД полных описаний осуществляется либо посредством сканирования документов с последующим распознаванием текстов на основе технологии OCR, либо также в режиме online, если исходные документы представлены в машиночитаемой форме;

- управление сетевым доступом к патентно-информационному фонду, включая обработку статистики использования фонда.

Информационно-поисковая система (ИПС) предназначена для обслуживания запросов экспертов и специалистов Ведомства, формирования отчетов о поисках и списков найденной информации в виде HTML-страниц, просмотра реферативно-библиографической информации по каждому документу, формирования подборок требуемых документов для дальнейшей работы, упорядочения подборок по определенному признаку (МПК, номеру охранного документа, номеру заявки и другим признакам). ИПС реализует проведение многоаспектных поисков с использованием логических операторов «И» и «ИЛИ», поисков по именным (наименованиям заявителей, авторов и патентообладателей), тематическим (ключевым словам и индексам МПК) и нумерационным признакам (номерам заявок и патентов, датам публикации, подачи заявок и приоритетным данным). Найденные в результате поиска сообщения содержат, по-

мимо их описания, ссылки на источники полных описаний (БД на сервере, номера дисков CD-ROM или DVD-ROM).

Доступ к документам хранилища полных описаний и их непосредственный просмотр с сервера, дисков CD-ROM (DVD-ROM) или других машиночитаемых носителей осуществляется с помощью специализированной просмотрной программы – патентного браузера (рис. 3). Он позволяет просматривать документы с дисков CD-ROM (DVD-ROM) без обращения к поисковым системам для работы с дисками (например, Mimoso, Depracom, Диарус, Cassis и др.); масштабировать изображение; просматривать графические элементы (рисунки, чертежи) в удобном положении путем возможности их поворотов; печатать документы или их фрагменты; сохранять и открывать ранее сохраненные подборки.

Таким образом, сегодня эксперты и специалисты ЕАПВ располагают возможностью пользования всеми тремя компонентами базового варианта ЕРАТІS.

ЛИТЕРАТУРА

1. Блинников В.И. Евразийской патентной организации – 5 лет// Интеллектуальная собственность. 2000, № 9, с.10–15.
2. Блинников В.И. ЕАПВ: пятилетка надежд и свершений// Патенты и лицензии. 2000, № 10, с. 2–12.
3. Фаязов Х.Ф., Сиротюк В.О. Создание патентно-информационной системы Евразийского патентного ведомства// Патентная информация сегодня. 2000, № 2, с.10–14.